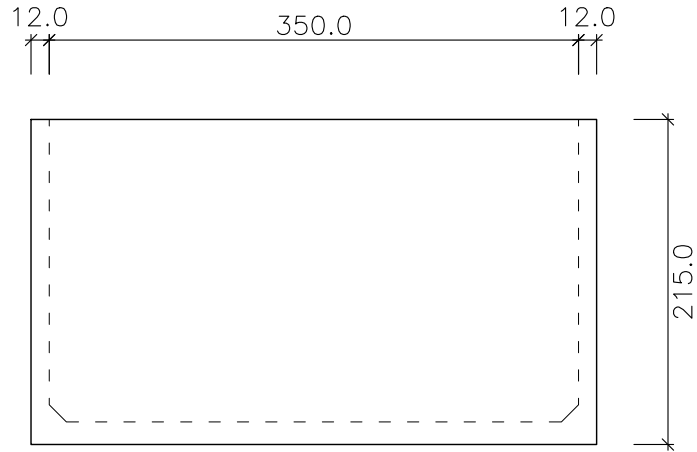


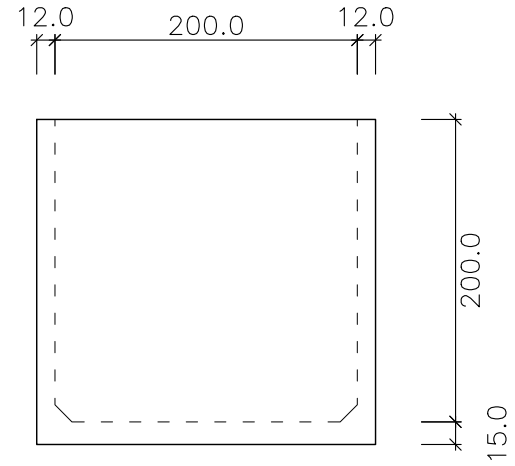
DENOMINACIÓN Depósito 350x200x200 cm  
 MATERIAL HA-45 N/mm<sup>2</sup>  
 ACCESORIOS Tapadera superior h = 12 cm  
 COLOR gris  
 ACABADO LISO  
 COLOCACION Grúa 40/60 Toneladas  
 PESO 12000 Kg  
 Capacidad 14000 l

## GEOMETRIA PREFABRICADOS

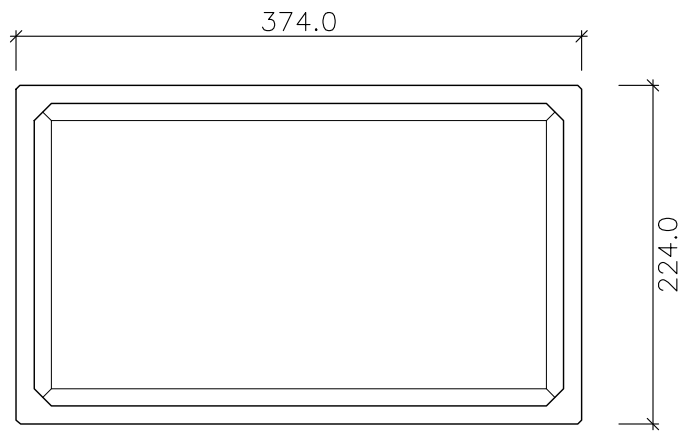
ALZADO



ALZADO LATERAL



ALZADO



PERSPECTIVA

