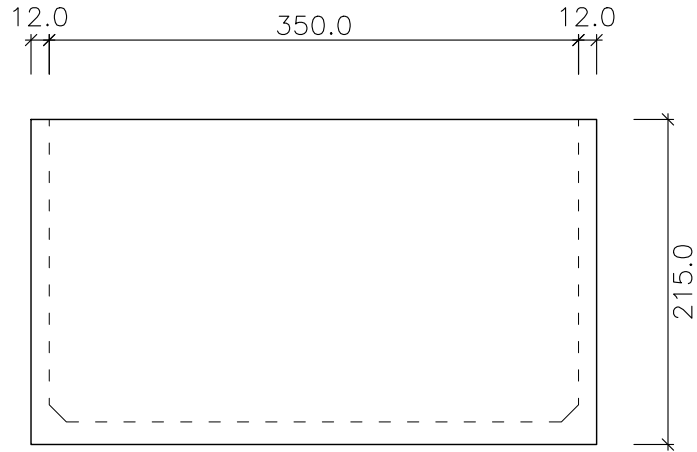


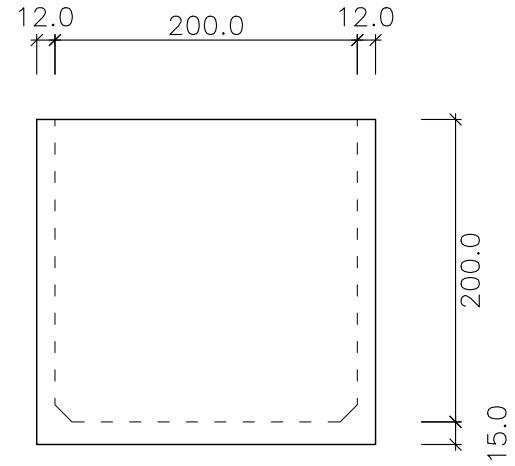
DENOMINACIÓN Depósito 350x200x200 cm
 MATERIAL HA-45 N/mm²
 ACCESORIOS Tapadera superior h = 12 cm
 COLOR gris
 ACABADO LISO
 COLOCACION Grúa 40/60 Toneladas
 PESO 12000 Kg
 Capacidad 14000 l

GEOMETRIA PREFABRICADOS

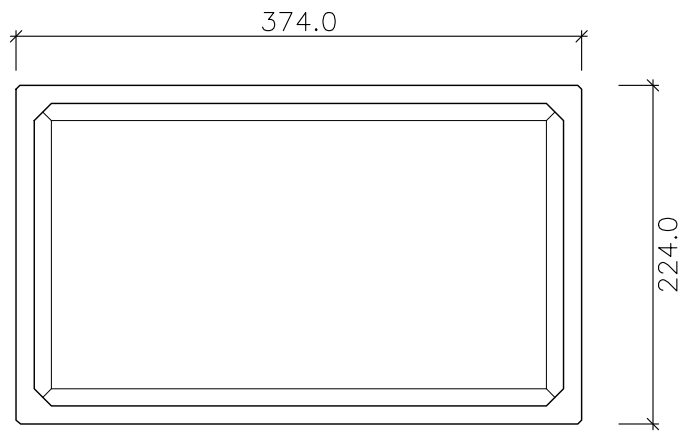
ALZADO



ALZADO LATERAL



ALZADO



PERSPECTIVA

