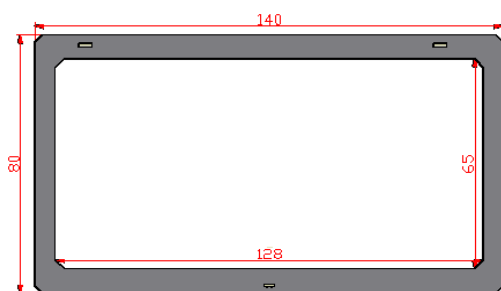
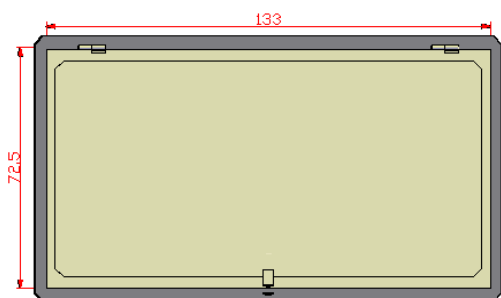
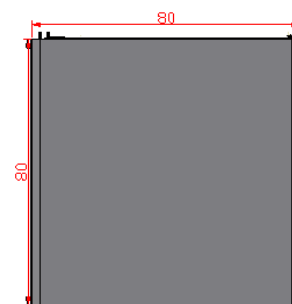
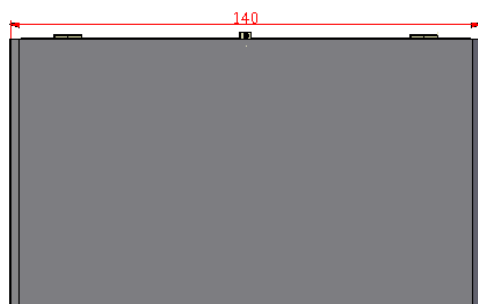
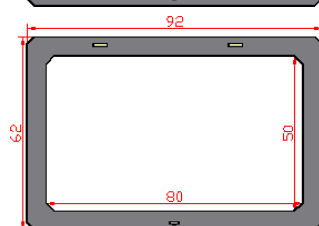
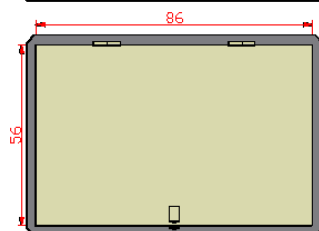
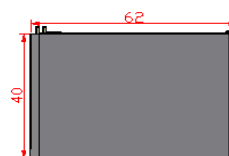
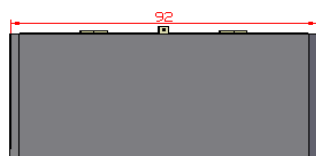


ARQUETAS PREFABRICADAS ref. 611



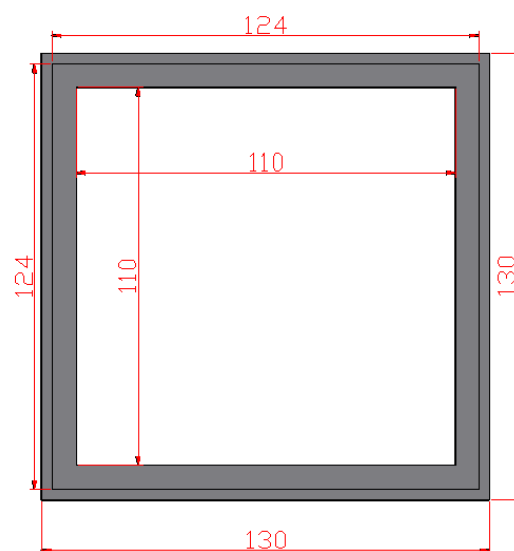
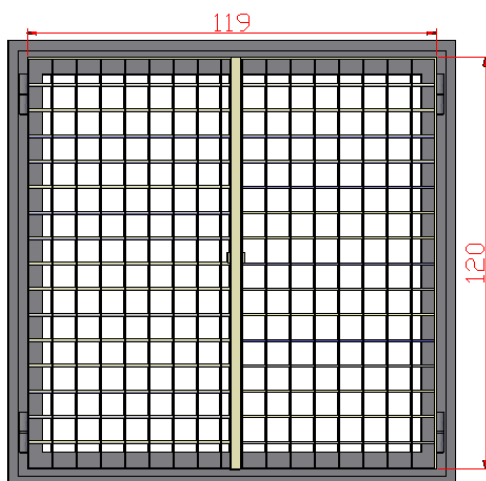
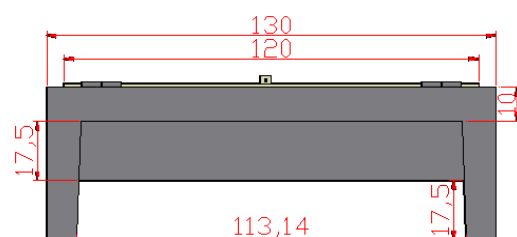
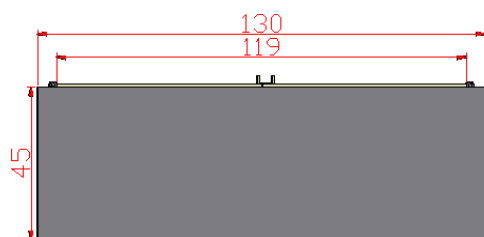
Dim ext: 140 x 80 x 80 cm
Dim int: 128 x 65 cm
Tapa galvanizada de 120x119 cm
Peso: 560 Kg
Armado: Ø 6
HA-35/B/20/IIa + Qb
Acabado Gris liso

ARQUETAS PREFABRICADAS ref. 610



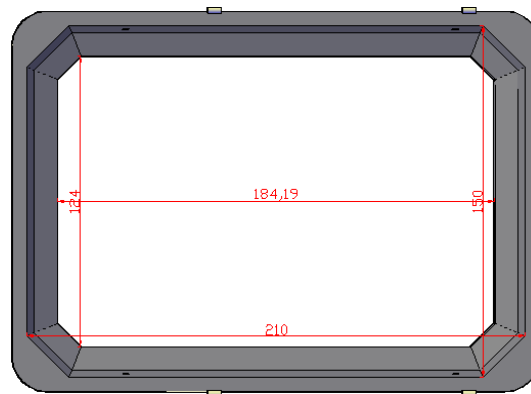
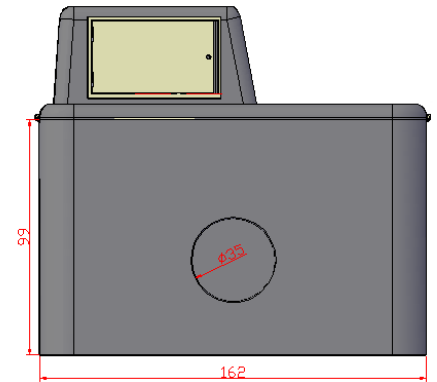
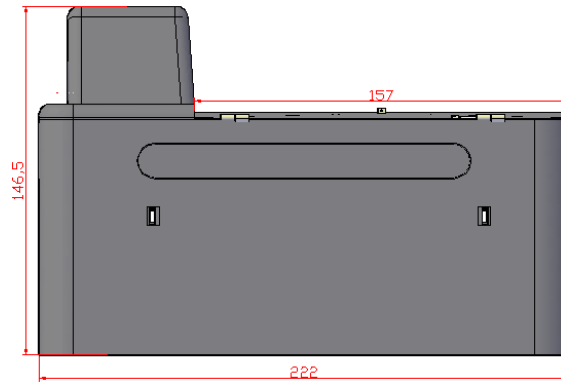
Dim ext: 92 x 62 x 40 cm
Dim int: 80 x 50 x 40 cm
Tapa galvanizada de 86x56 cm
Peso: 175 Kg
Armado: Ø 6
HA-35/B/20/IIa + Qb
Acabado Gris liso

ARQUETAS PREFABRICADAS ref. 620



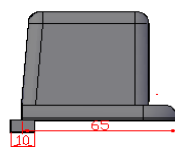
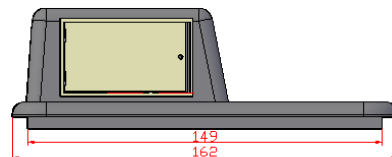
Dim ext: 130 x 130 x 45 cm
Dim int: 110 x 110 x 45 cm
Tapa dos hojas de rejilla de 120x119 cm
Peso: 350 Kg
Armado: Ø 6
HA-35/B/20/IIa + Qb
Acabado Gris liso

ARQUETAS PREFABRICADAS ref. 630



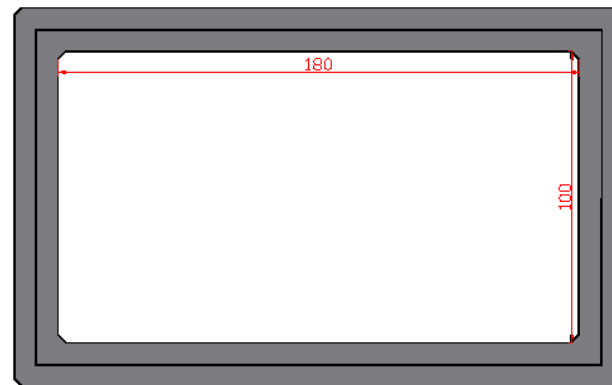
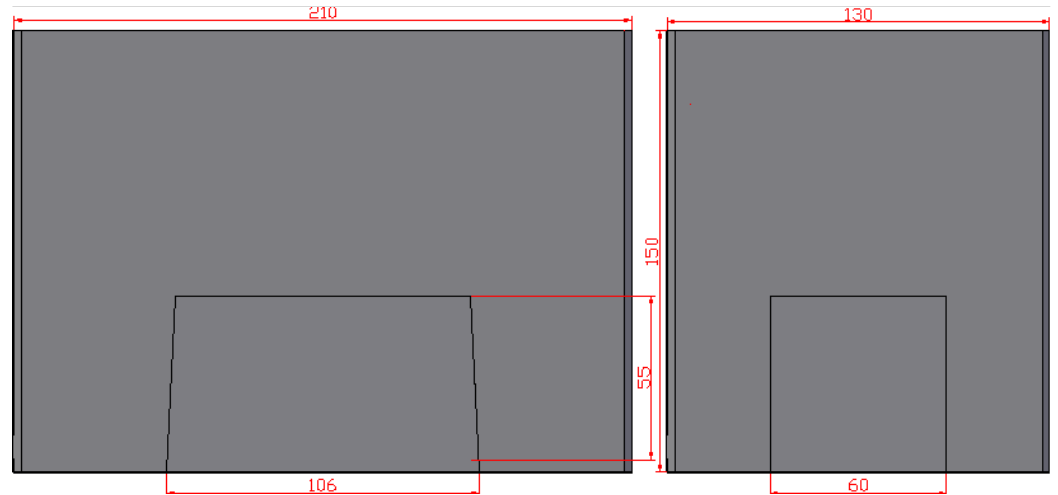
Dim ext: 222 x 162 x 99 cm
Dim int: 210 x 150 x 99 cm
Tapa dos hojas de chapa galvanizada 3mm
Peso: 1600 Kg
Armado: Ø 8
HA-35/B/20/Ila + Qb
Acabado Gris liso

CABEZALES DE ARQUETAS Ref. 630.1



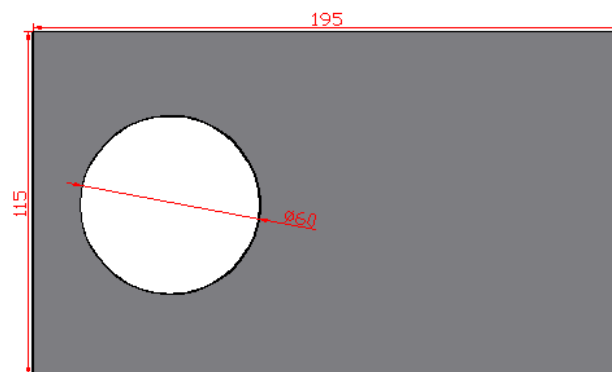
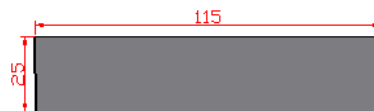
Dim : 162 x 65 x 47.5 cm
Dim hueco puerta: 55 x 55 cm
Puerta galvanizada de 52 x 30 x 0.3 cm
Peso: 450 Kg
HA-35/B/20/Ila + Qb
Acabado Gris liso

ARQUETAS PREFABRICADAS ref. 631-1



Dim ext: 210 x 130 x 150 cm
Dim int: 180 x 100 x 150 cm
2 Rebajes de 106 x 55 x 9 cm
2 Rebajes de 60 x 55 x 9 cm
Peso: 2500 Kg
Armado: malla electrosoldada D-6 C20/20
HA-35/B/20/IIa + Qb
Acabado Gris liso

TAPAS DE ARQUETAS PREFABRICADAS ref. 632-2



Dim : 195 x 115 x 25 cm
Dim hueco puerta: 55 x 55 cm
Tapa de fundición de 60 cm
Peso: 1200 Kg
HA-35/B/20/IIa + Qb
Armado: malla electrosoldada D-6 C20/20
Acabado Gris liso