



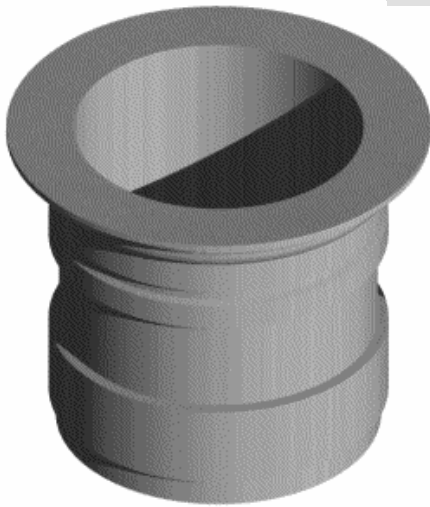
PREMOLDEADOS

Teléfono 950 47 13 30 Fax: 950 61 60 05
info@agpremoldeados.com
www.agpremoldeados.com

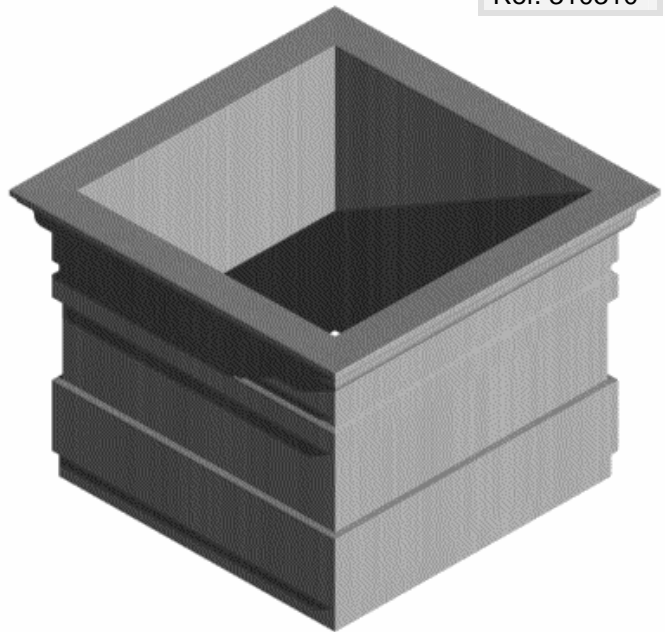
P. I. C/ Juan Ant. Gómez G. 15
04600 HUÉRCAL-OVERA (Almería)
Apdo. de correos 203

Referencia	Modelo	Medidas	Hormigón	Peso
310930	Jardinera circular de 122x100 cm	92x100x122 cm	HA-30N/mm ²	490 Kg
310310	Jardinera cuadrada de 130x130 cm	114x106x130 cm	HA-30N/mm ²	530 Kg
313310	Jardinera medialuna de 110x68 cm	110x55x68 cm	HA-30N/mm ²	445 Kg
311550	Jardinera cuadrada de 88x78 cm	88x76x78 cm	HA-30N/mm ²	250 Kg

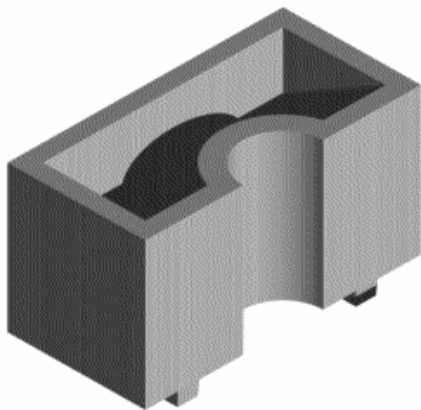
Ref. 310930



Ref. 310310



Ref. 313310



Ref. 311550





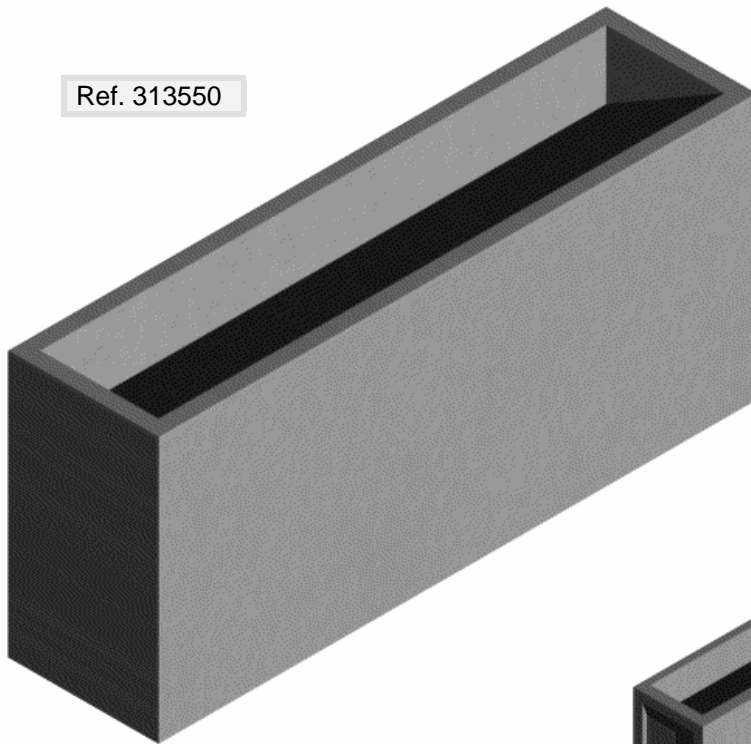
PREMOLDEADOS

Teléfono 950 47 13 30 Fax: 950 61 60 05
info@agpremoldeados.com
www.agpremoldeados.com

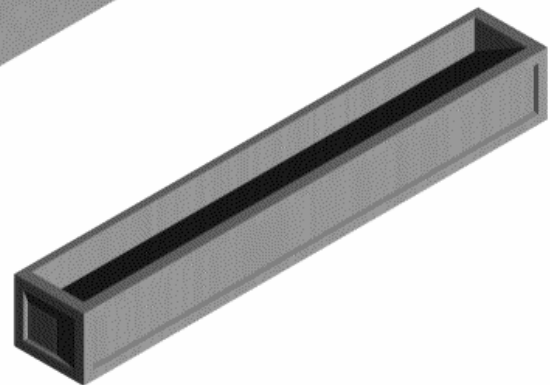
P. I. C/ Juan Ant. Gómez G. 15
04600 HUÉRCAL-OVERA (Almería)
Apdo. de correos 203

Referencia	Modelo	Medidas	Hormigón	Peso
313550	Jardinera de 258x65 cm	258x65x115 cm	HA-30N/mm ²	1650 Kg
314310	Jardinera de 200x30 cm	200x30x27 cm	HA-30N/mm ²	145 Kg
314550	Jardinera de 56x46 cm	56x46x55 cm	HA-30N/mm ²	135 Kg
315310	Jardinera de 85x30 cm	85x30x27 cm	HA-30N/mm ²	63 Kg

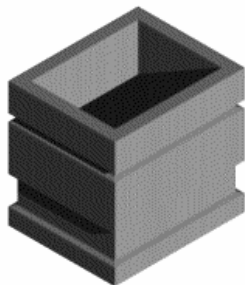
Ref. 313550



Ref. 314310



Ref. 314550



Ref. 315310

