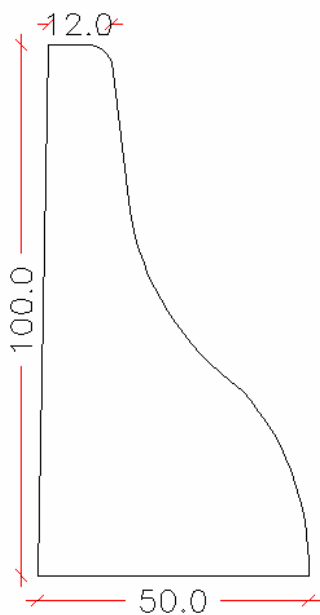


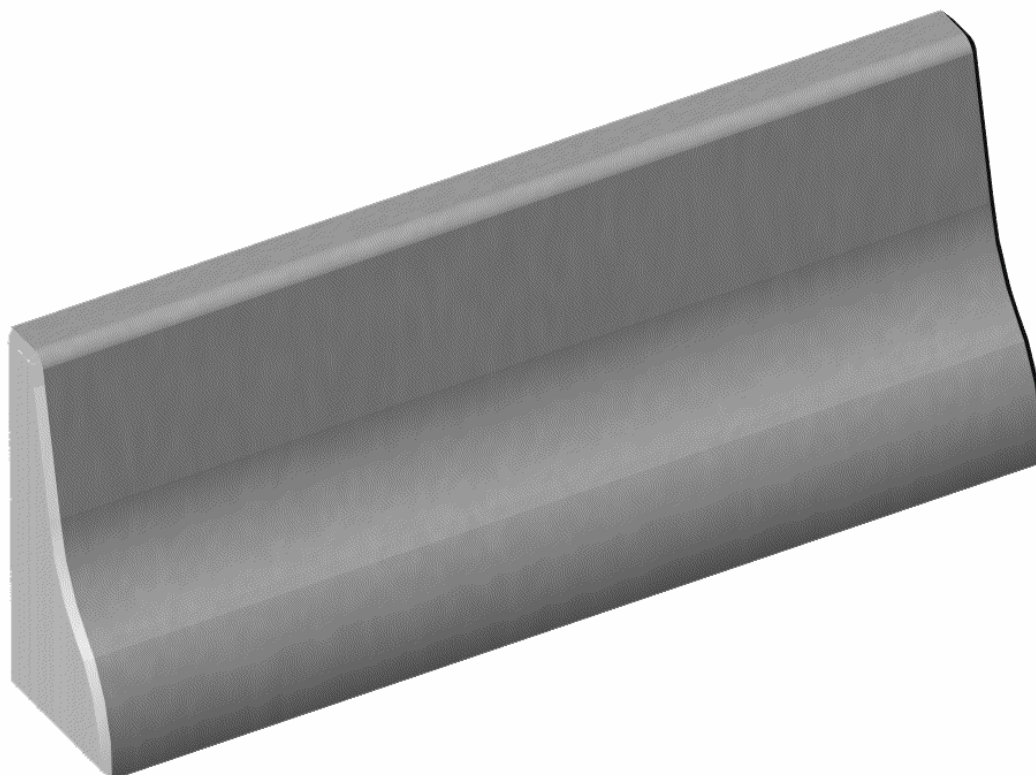
PREMOLDEADOS CONSTRUCCIÓN - DECORACIÓN

Teléfono 950 47 13 30 Fax: 950 61 60 05
info@agpremoldeados.com
www.agpremoldeados.com

P. I. C/ Juan Ant. Gómez G. 15
04600 HUÉRCAL-OVERA (Almería)
Apdo. de correos 203



Referencia	1711710
Modelo	Bateolas de 250x50x100
Medidas base	250x50 cms.
Medidas Sup.	250x12 cms.
Peso	1.690 Kgs.



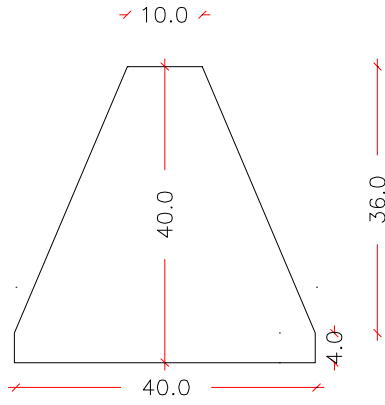


PREMOLDEADOS CONSTRUCCIÓN - DECORACIÓN

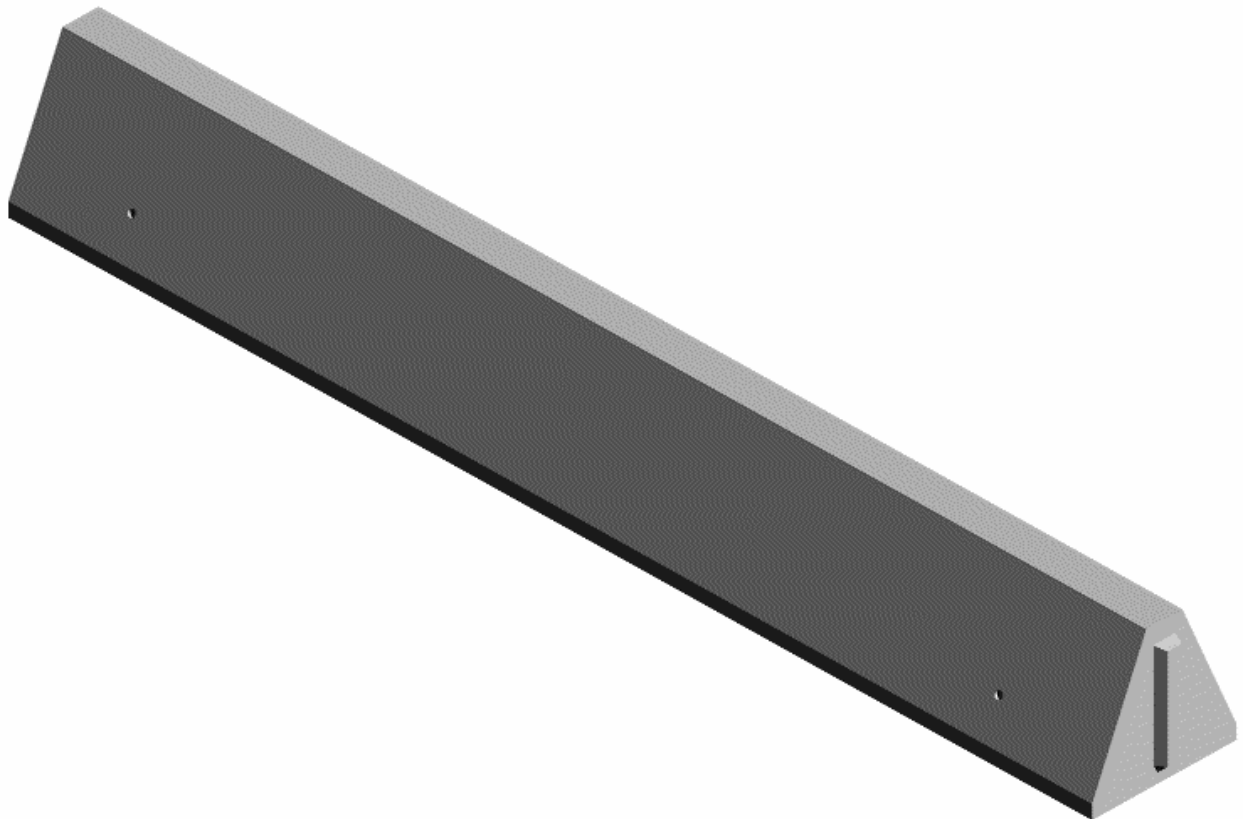
Teléfono 950 47 13 30 Fax: 950 61 60 05
info@agpremoldeados.com
www.agpremoldeados.com

P. I. C/ Juan Ant. Gómez G. 15
04600 HUÉRCAL-OVERA (Almería)
Apdo. de correos 203

Ref. 1711711



Referencia	1711711
Modelo	Bateolas de 300x40x40
Medidas base	300x40 cms.
Medidas Sup.	300x10 cms.
Peso	795 Kgs.



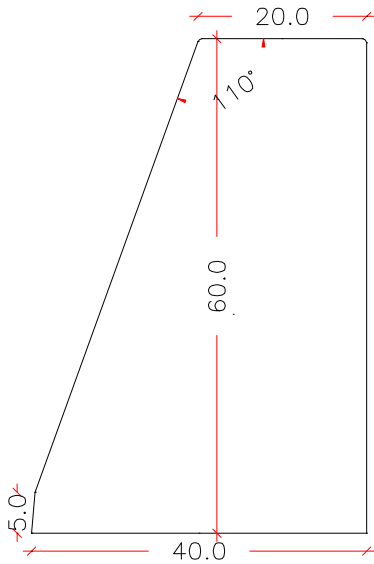


PREMOLDEADOS CONSTRUCCIÓN - DECORACIÓN

Teléfono 950 47 13 30 Fax: 950 61 60 05
info@agpremoldeados.com
www.agpremoldeados.com

P. I. C/ Juan Ant. Gómez G. 15
04600 HUÉRCAL-OVERA (Almería)
Apdo. de correos 203

Ref. 1711712



Referencia	1711712
Modelo	Bateolas de 300x40x60
Medidas base	300x40 cms.
Medidas Sup.	300x20 cms.
Peso	1375 Kgs.

